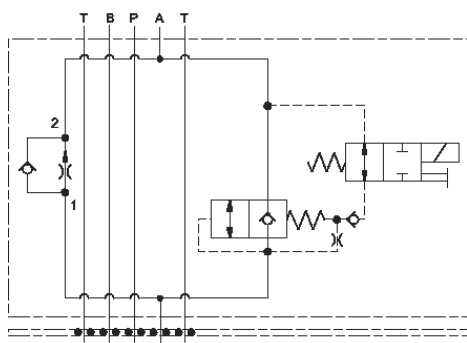
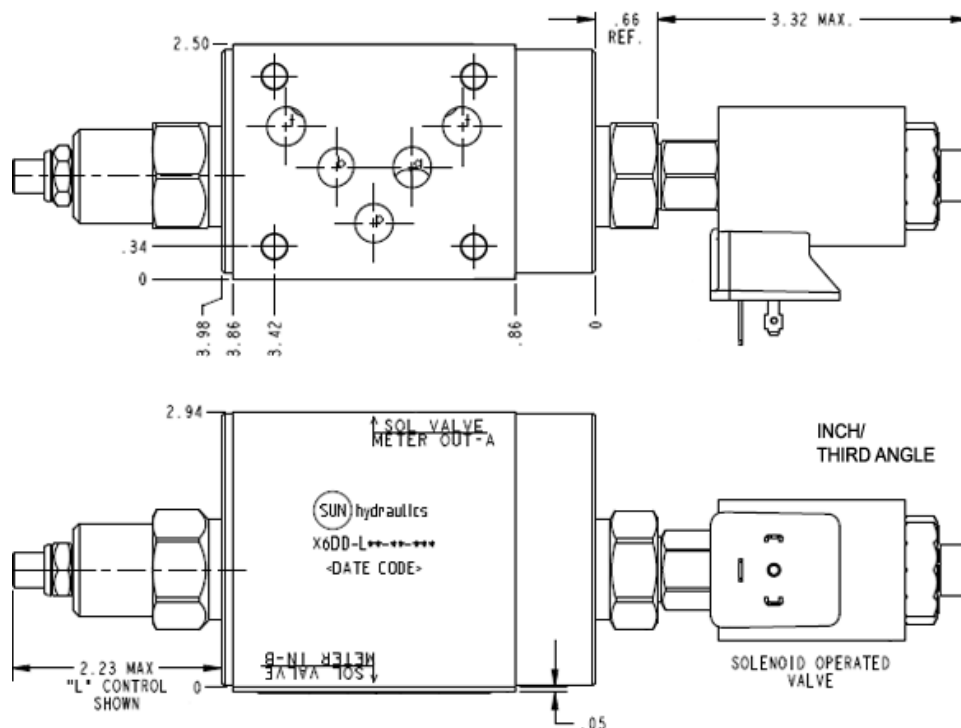


Meter in B Normally Open



Meter out A Normally Open



## CONFIGURATION

L	Verstellung	Standard Spindelverstellung
A	Einstellbereich	.2 - 12 gpm (0,8 - 45 L/min.)
N	Dichtungsmaterial	Buna-N
F	Solenoid Designation	740 Coil-Normally Open (with FDCB primary cartridge, 2-Wege-Stromregelventil, einstellbar, Umgehungs-rückschlagventil)
A	Port and Material Designation	A Aluminum
	Coil	No Coil

Diese Baugruppe enthält einen einstellbaren Stromregler mit Umgehungs-rückschlagventil, der eine genaue Zulauf- oder Ablaufregelung bei hohen Druckschwankungen erlaubt. Der Stromregler ist voll verstellbar von nahezu geschlossen bis zum maximalen Durchfluss. Ein integriertes, leistungsfähiges Rückschlagventil ermöglicht eine ungehinderte Durchströmung in der Gegenrichtung. Die Vorschubrate wird mit einem stromlos offenen oder geschlossenem 2/2-Wegeventil ausgewählt.

## TECHNISCHE DATEN

Gehäusetyp	Sandwich
Lochbild	ISO 05 - 50 mm
Control Flow Range	0 - 12 gpm
Gehäuseeigenschaften	Zulaufregelung in B oder Ablaufregelung in A
Mit Dichtplatte (siehe Hinweise)	Ja
Verkettungshöhe	76 mm

- INFO:**
- Der Höhenwert der Verkettung in den technischen Daten enthält die Dichtplatte.
  - Für detailliertere Informationen bezüglich der Ventile in dieser Zusammenstellung klicken Sie bitte auf den Modelcode im Bereich Included Components.
  - **Wichtig:** Beachten Sie bitte sorgfältig die maximalen Systemdrücke, denen das Gehäuse ausgesetzt ist. Der Druckbereich ist hauptsächlich abhängig vom Gehäusematerial. Anschlussart und Anschlussgröße sind von sekundärer Bedeutung. Zum Beispiel sind Aluminiumgehäuse nur bis zu einem Systemdruck bis 210 bar zugelassen, unabhängig von Anschlussart und -größe.

**CONFIGURATION OPTIONS**

Model Code Example: X6DDLANFA

VERSTELLUNG	(L)	EINSTELLBEREICH	(A)	DICHTUNGSMATERIAL	(N)
<b>L</b>		Standard Spindelverstellung	<b>A</b>		.2 - 12 gpm (0,8 - 45 L/min.)
<b>H</b>		Handrad mit Stellungsanzeige und Rastung	<b>B</b>		.2 - 3 gpm (0,8 - 11 L/min.)
			<b>N</b>		Buna-N
			<b>V</b>		Viton

**INCLUDED COMPONENTS**

Part	Description	Quantity
500-001-014*	O-Ring	5
700-001*	Seal Plate	1
DFDA8DN	Cartridge	1
DTAFMHN	Cartridge	1
FDCBLAN	Cartridge - Primary	1